

G 7380 SCVi FF

Lavavajillas de integración total

para una integración sin juntas en la cocina gracias a FrontFit



- Ahorro de energía y protección del medioambiente con la mejor Clasificación A
- Todo perfectamente seco: secado AutoOpen de Miele
- Lavavajillas Freshwater: desde 6.0 l de consumo de agua en el programa automático
- Apertura y cierre fácil de la puerta: ComfortClose
- Confort y buenos resultados, ideal para tu día a día: cesto ExtraComfort



Código EAN: 4002516735908 / Número de material: 12419020 /
Número de material antiguo: 217380621B

Tipo de construcción	
Lavavajillas de integración total	•
Lavavajillas de 60 cm	•
Diseño	
Color del panel de mandos	Acero inoxidable
Tipo de panel de mandos	Panel totalmente integrado
Tipo de manejo	Tecla de selección programa
Display	Display de 1 línea
Color del display	Blanco
MultiLingua	•
Confort	
Indicación de tiempo restante	•
Preselección de inicio hasta 24 h	•
Pilotos de funcionamiento	óptico y acústico
Selección del idioma del display	•
Eficiencia y sostenibilidad	
Clase eficiencia energética (A-G)	A
Consumo de agua en el programa Automático en l a partir de	6,0
Consumo de agua del programa Eco en litros por ciclo	8,4
Consumo de electricidad en el programa ECO en kW	0,54
Consumo energético programa Eco en kWh en 100 programas	54
Valor de consumo de la conexión de agua caliente en el programa ECO en kWh	0,29
Duración del programa ECO en minutos	230
Clase nivel acústico	B
Nivel acústico en dB (A)	43
EcoFeedback	•
Tecnología EcoPower	•
Higiene probada	•
Toma de agua caliente	•
Media carga	•
Calidad de resultados	
Lavavajillas Freshwater	•
Secado AutoOpen	•
SensorDry	•
Sistema de secado Turbothermic	•
BrilliantGlassCare	•
Programas de lavado	
ECO	•
Automático	•
ComfortWash 45 °C	•
Intensivo 75 °C	•
PowerWash	•
ComfortWash+ 55 °C	•
Delicado	•
QuickPowerWash	•
Silencio Plus 39 dB(A)	•
Mantenimiento del aparato	•

G 7380 SCVi FF

Lavavajillas de integración total

para una integración sin juntas en la cocina gracias a FrontFit



Código EAN: 4002516735908 / Número de material: 12419020 /
Número de material antiguo: 217380621B

Aclarado de la sal

•

Opciones de lavado

BottleClean

•

Quick

•

IntenseZone

•

Extra limpio

•

Extra seco

•

Dotación de los cestos

Alojamiento de cubertería

Bandeja MultiFlex 3D

Soporte FlexCare

2

Soporte para tazas FlexCare

1

Diseño de los cestos

ExtraComfort

Número de servicios normalizados

14

MultiClip

•

FlexCare Glass & Bottle

•

XL-Assist

•

Seguridad

Sistema Waterproof

•

Piloto de control de filtro

•

Datos técnicos

Ancho mínimo del hueco en mm

600

Ancho máximo del hueco en mm

600

Alto mínimo del hueco en mm

805

Alto máximo del hueco en mm

870

Fondo del hueco en mm

550

Ancho del aparato en mm

598

Alto del aparato en mm

805

Fondo del aparato en mm

550

Fondo del aparato con la puerta abierta en cm

116,5

Peso neto en kg

48,0

Potencia nominal total en kW

2,00

Tensión en V

230

Fusibles en A

10

Número de fases

1

Estándar de frecuencia eléctrica

50

Longitud de la manguera de entrada de agua en cm

1,50

Longitud de la manguera de desagüe en cm

1,50

Longitud de la conducción eléctrica en m

1,70

Peso mín. de la placa frontal en kg

4,0

Peso máx. de la placa frontal en kg

10,0

[Reequipable por el Servicio Post-venta al mín.]

8,0

[Reequipable por el Servicio Post-venta al máx.]

16,0

Display en varios idiomas

Display disponible en varios idiomas gracias a MultiLingua

deutsch, english,
español, français, italiano,
nederlands, português,
türkçe

Accesorios suministrados

1 Paquete UltraTabs (20 unidades)

•

Cupón canjeable por 1 paquete de UltraTabs (20 unidades)
o 3 paquetes (de 60 unidades cada uno) a un precio
especial

•

G 7380 SCVi FF

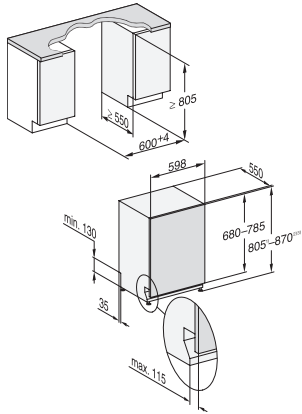
Lavavajillas de integración total

para una integración sin juntas en la cocina gracias a FrontFit

G 7380 SCVi FF

Lavavajillas de integración total

para una integración sin juntas en la cocina gracias a FrontFit



G7000, fully integrated dishwasher, 60cm (installation drawing), FrontFit